

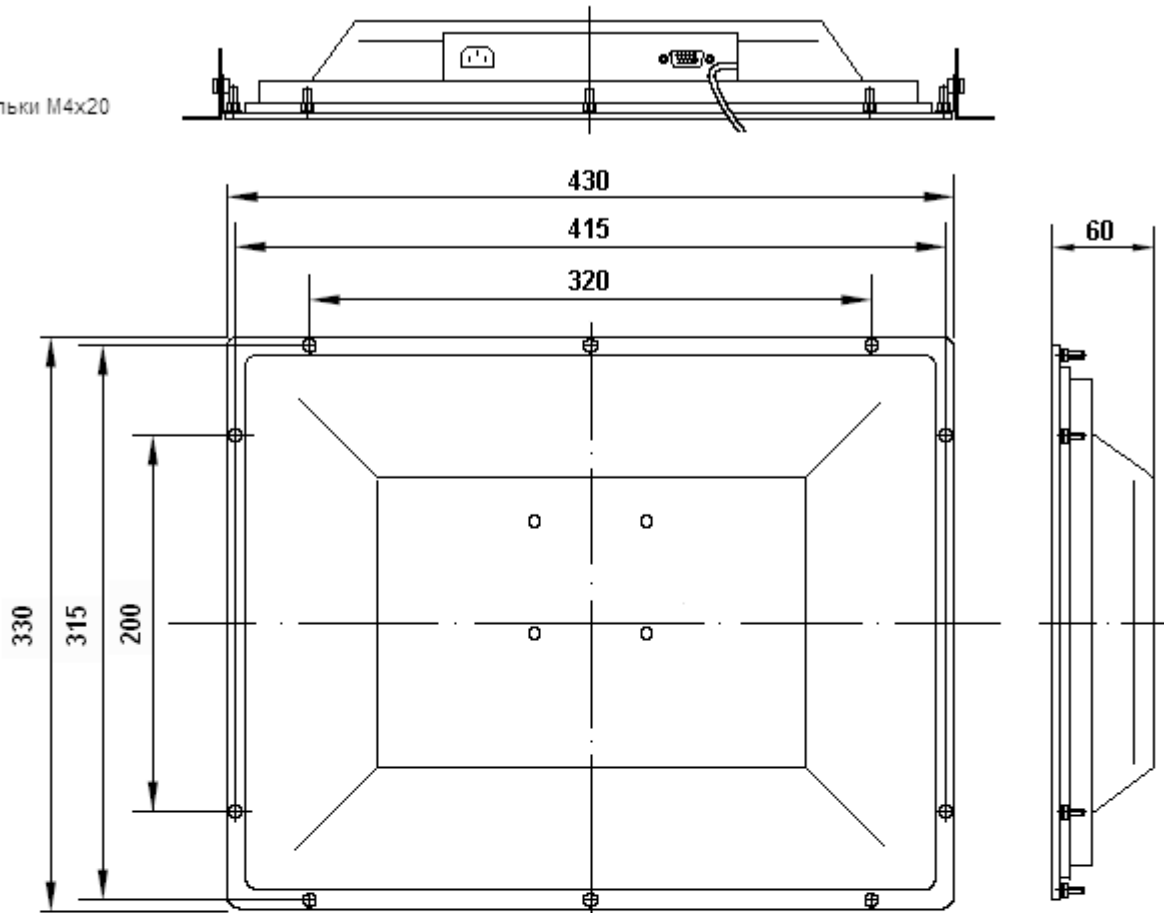
NOMOUSE™

Сенсорный монитор LCD

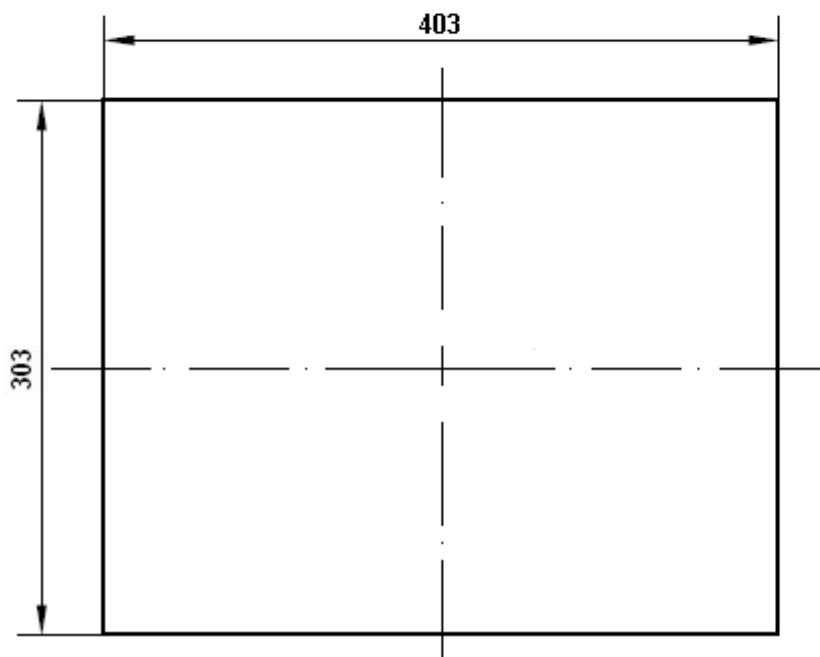
Модель NM RT15

02.2006

все шпильки M4x20



размер выреза в корпусе киоска для посадки монитора



расположение шпильки относительно края монитора

